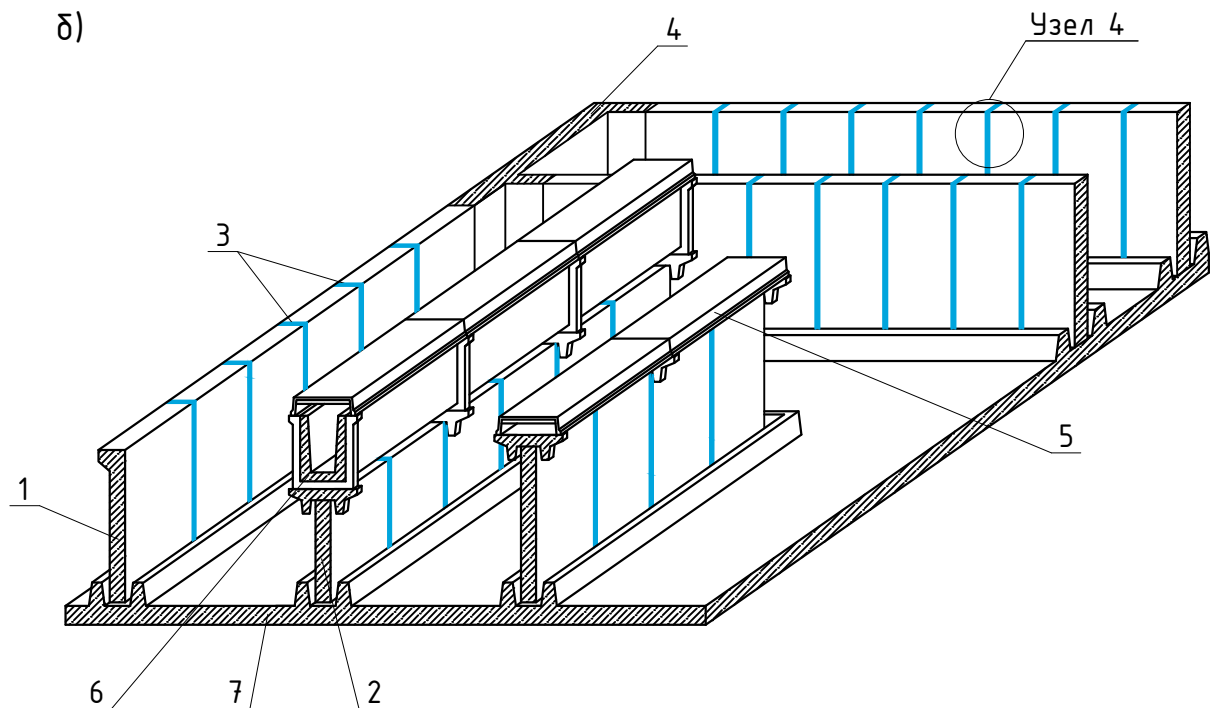
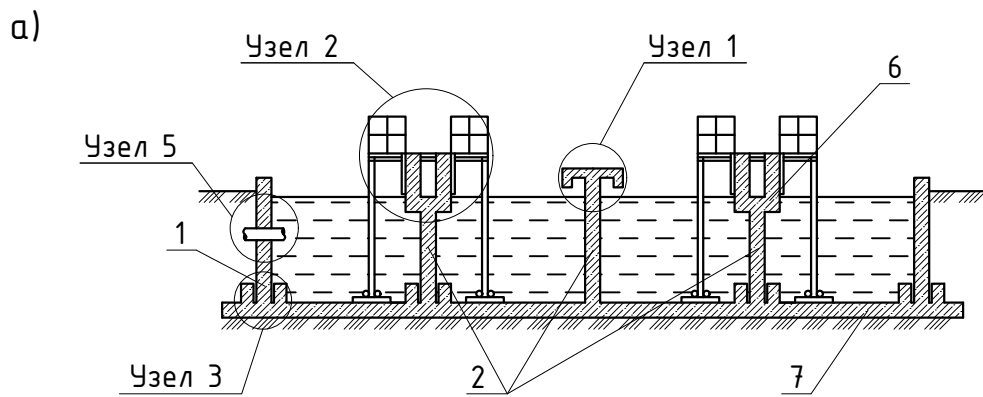


Поперечный разрез (а) аэроотенка и его перспектива (б)



1 – стеновые наружные панели; 2 – перегородочные панели; 3 – шпалочные стыки между стеновыми панелями, заполненные составом Паколь Ремонтный 600К; 4 – монолитные участки наружных стен; 5 – мостик; 6 – лоток; 7 – монолитная фундаментная плита

Изм.	Лист	№ докум.	Подп.	Дата
------	------	----------	-------	------

ОЧИСТНЫЕ СООРУЖЕНИЯ

Лист

Формат А4