

ТЕХНИЧЕСКОЕ ОПИСАНИЕ

CONSOLIT BARS 124/124M

ГОСТ 31357-2007
СТО 54793637-003-2018

СУХАЯ РЕМОНТНАЯ СМЕСЬ безусадочная, быстротвердеющая, высокопрочная (В 60), литая предназначенная для высокоточной цементации промышленного оборудования, подливки под опорные части колонн, омоноличивания стыков в железобетонных конструкциях и установки анкеров. Толщина нанесения в один слой от 15 до 200 мм.



CONSOLIT BARS 124

представляет собой многокомпонентную сухую ремонтную смесь (литую), состоящую из специального цемента, фракционированных заполнителей, комплекса химических добавок.

Такой состав, при затворении водой, позволяет приготовить безусадочную

пластичную, не расслаивающуюся растворную смесь с высокой водоудерживающей способностью и отличной удобоукладываемостью при низком содержании воды затворения. Материал обеспечивает прочное сцепление со старым бетоном и быстрое нарастание прочности, обладает высокой водонепроницаемостью и морозостойкостью, удобен в работе и экологически безопасен. Ремонтный состав **CONSOLIT BARS 124** устойчив к воздействию нефтепродуктов и агрессивных сред, содержащих сульфаты, сульфиды и хлориды. Сертифицирован для контакта с питьевой водой.

РЕКОМЕНДУЕМОЕ ПРИМЕНЕНИЕ

Сухую ремонтную смесь **CONSOLIT BARS 124** рекомендуется применять в промышленном и гражданском строительстве для конструкционного ремонта (класс R4) бетонных и железобетонных покрытий и конструкций, при глубине разрушений от 15 мм до 200 мм для горизонтальных и с небольшим уклоном (не более 4%) поверхностей.

Основные случаи возможного применения сухой ремонтной смеси **CONSOLIT BARS 124**:

- омоноличивания стыков, жесткого соединении сборных бетонных конструкций;
- заливки в ограждающие конструкции (в опалубку);

- заполнения пустот, каверн в бетоне и камне;
- установки анкеров;
- высокоточной подливки под высокоточные станки, фундаменты машин, насосы, компрессоры, генераторы, дизельные двигатели, турбины, рельсы подкрановых путей;

подливки под опорные части колонн и мостовые опоры; В других случаях и при возникновении вопросов, связанных с применением данного продукта, за консультациями обращайтесь к специалистам ООО «Консолит».

ПОДГОТОВКА ОСНОВАНИЯ ФУНДАМЕНТА ДЛЯ ПОДЛИВКИ ПОД ОБОРУДОВАНИЕ

Перед установкой оборудования следует удалить разрушенный бетон, а также сделать поверхность шероховатой.

Необходимо тщательно очистить болты и опорную поверхность основания станины (опорную плиту оборудования) от жировых и масляных пятен, пыли и других загрязнений, которые могут помешать гидратации цемента. Убедитесь, что на основании станины были сделаны отверстия для выпуска воздуха. Установите, выровняйте и отnivelлируйте оборудование и убедитесь в том, что на последующих этапах работ место окончательной установки изменяться не будет. Если потребуется удалить клинья после завершения операции заливки следует нанести на них тонкий слой смазки для облегчения удаления.

При установке и выверке оборудования на временных опорных элементах (отжимных винтах, установочных гайках, инвентарных домкратах, винтовых подкладках) подливку выполняют после предварительного закрепления оборудования.

Нужно четко выдержать горизонтальность и вертикальность, иногда, с точностью до десятых долей миллиметра, совместить линейные части машин и это при условии, что некоторые аппараты весят десятки тонн. Нужно не только правильно выставить, но и надежно закрепить

станины машин, обеспечить полную передачу всех статических и динамических нагрузок на фундаменты.

После установки и нивелировки оборудования и перед тем, как заливать **CONSOLIT BARS 124**, необходимо увлажнить чистой водой до полного насыщения. Для предотвращения вытягивания влаги старым бетоном из наносимого ремонтного состава, пылящие, сильно впитывающие влагу поверхности, поверхности после монтажа арматуры обработать специализированной грунтовкой-праймером глубокого проникновения **CONSOLIT BARS 150** (два слоя). Грунтовка-праймер **CONSOLIT BARS 150** наносится на влажную, но не мокрую поверхность.



В целях предотвращения вытекания состава опалубка должна быть изготовлена из прочного водонепроницаемого материала и надежно заанкерована и подперта, чтобы выдержать давление состава после укладки. Со стороны, откуда будет заливаться **CONSOLIT BARS 124** следует предусмотреть зазор в 150 мм между опалубкой и основанием станины оборудования. С боковых сторон следует предусмотреть зазор не менее 50 мм между опалубкой и боковыми сторонами станины. Можно использовать и другое оборудование для заливки **CONSOLIT BARS 124**, например, растворонасосы, воронки и т.п.

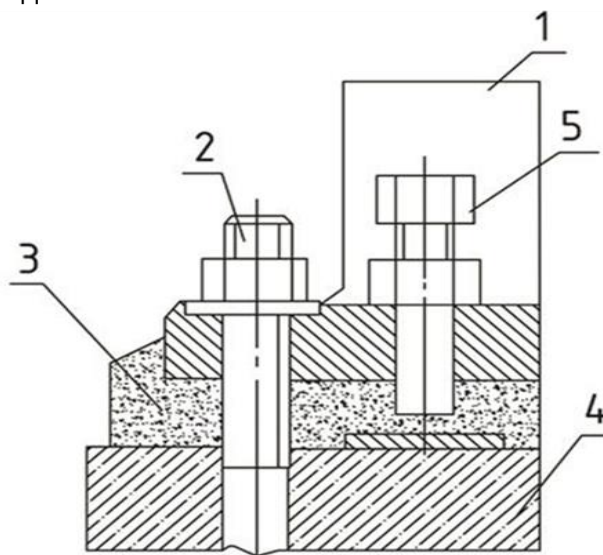
При заливке фундамента под крупногабаритное оборудование и в случае необходимости

обеспечения свободного поступления состава **CONSOLIT BARS 124** может оказаться полезным замешивание более текучей смеси для подгрунтовки (содержание воды примерно на 5-10% больше максимального значения, указанного в паспорте). То есть сначала подгрунтовать бетонное основание более жидкой смесью, а затем замешать **CONSOLIT BARS 124** нормальной консистенции.

В качестве стенок для опалубки используется прочный водонепроницаемый материал. Конструкция опалубки надежно закрепляется, герметизируется и подпирается снаружи, чтобы выдержать нагрузку от давления подливочного раствора при заливке.

В месте заливке раствора, расстояние между стенкой опалубки и основанием оборудования или конструкции должно быть 15 см. С боковых сторон, расстояние между опалубкой и оборудованием (конструкцией) – не менее 5 см. Следует загерметизировать опалубку для предотвращения утечки **CONSOLIT BARS 124**. Можно использовать пенополистирол, сам материал жесткой консистенции или иные подходящие материалы.

Перед заливкой необходимо установить опорные элементы на фундамент и провести предварительную установку оборудования или металлических конструкций на опорные элементы с совмещением отверстий базовой детали (станины, рамы, основания) с фундаментными болтами. Далее ввести оборудование в заданное положение в плане путем необходимых регулировочных перемещений с контролем фактического положения и предварительной фиксацией перед подливкой.



Фундамент под оборудование

1. Смонтированное оборудование. 2. Анкерный болт. 3. Ремонтная смесь **CONSOLIT BARS 124**. 4. Существующий фундамент. 5. Временный опорный элемент

Бетон, заливаемый в зазор между оборудованием и фундаментом, должен обладать рядом свойств, которые обеспечат долговую и безаварийную работу аппаратов.

Во-первых, смесь должна быть очень подвижной (текучей) для того, чтобы она равномерно заполнила все полости и пустоты.

Во-вторых, бетон должен быть безусадочным, в процессе твердения в нем не должно образовываться ни каких трещин, он не должен оседать, как это происходит с обычным бетоном. В-третьих, материал должен обладать очень хорошей адгезией (сцеплением) как к бетону, так и к металлу.

Всем этим требованиям соответствуют материалы, производимые ООО «Консолит». под торговой маркой **CONSOLIT BARS**. Эти смеси имеют большой спектр применения, различаются по толщине наливаемого слоя и по гранулометрическому составу и области применения – для конструкционного и неконструкционного ремонта, литые и тиксотропные. Большое распространение и сферу применения получили материалы **CONSOLIT BARS 124**. Они применяются как в промышленном, так и гражданском строительстве. Их используют для цементации машин и аппаратов, работающих в нормальных условиях эксплуатации. Применение материалов ООО «Консолит». позволяет качественно и быстро выполнить подливку под оборудование с гарантированным качеством.

ПРИГОТОВЛЕНИЕ РАСТВОРНОЙ СМЕСИ

Для приготовления растворной смеси в подготовленную емкость залить необходимое количество чистой воды из расчета 3,9 – 4,2 литра воды на мешок (30 кг) смеси **CONSOLIT BARS 124**. Точное количество воды затворения указывается в паспорте на данную партию. С помощью миксера или низкооборотистой дрели с лопастной насадкой требуемое количество сухой смеси тщательно перемешать до получения однородной массы без комков в течение 2-3 минут. Затем выдержать технологическую паузу в течение 2-3 минут для созревания растворной смеси и вновь тщательно перемешать 2-3 минуты. Приготовленная порция растворной смеси

должна быть израсходована в течение 30-40 минут. Готовую растворную смесь можно использовать при температуре от +5°C до +30°C. При малых объемах работ возможно приготовление растворной смеси в емкости подходящего объема при помощи низкооборотистой дрели с лопастной насадкой. Время использования готовой бетонной смеси можно регулировать температурой воды затворения. При высокой температуре окружающей среды (выше +25°C) рекомендуется использовать для затворения холодную воду. При температуре ниже +10°C рекомендуется использовать теплую воду.

ПРИМЕЧАНИЕ:

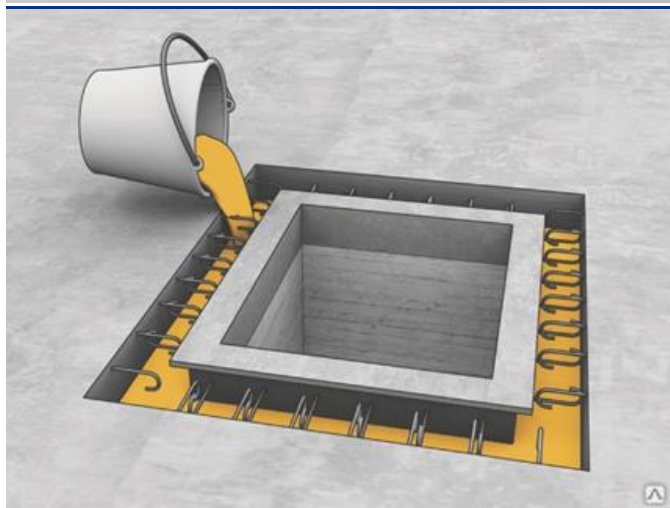
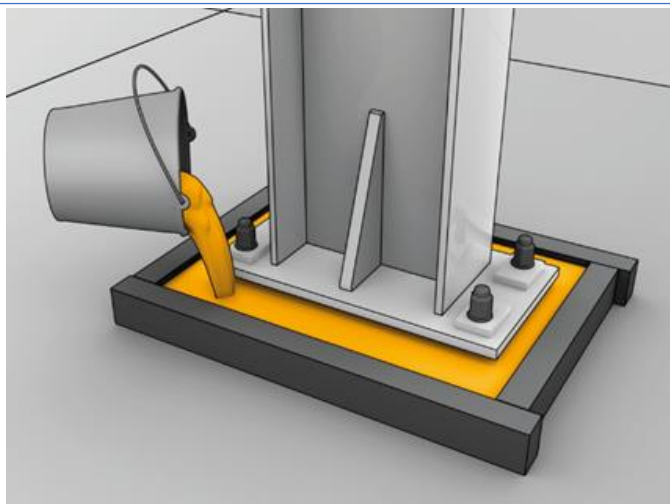
Количество воды затворения может отличаться от указанных в паспорте, в зависимости от температуры и влажности окружающей среды.

Для получения 1 м³ растворной смеси, готовой к употреблению, необходимо 1900-2000 кг сухой смеси CONSOLIT BARS 124.

ПОРЯДОК РАБОТЫ ПРИ ПОДЛИВКЕ ПОД ОБОРУДОВАНИЕ

После того, как материал **CONSOLIT BARS 124** был замешан с водой, укладку следует выполнять следующим образом:

Следите за точностью установки оборудования с помощью уровня, помещенного на основании станины. Если поверхность вибрирует, проверьте, не передается ли вибрация от работающих рядом станков. Если такая передача происходит, станки следует выключить, по крайней мере, на то время, пока уложенный **CONSOLIT BARS 124** схватится и не начнется процесс набора прочности (не менее 24 часов при температуре + 20°C), т.к. вибрация может снизить степень сцепления **CONSOLIT BARS 124** с опорной плитой. **CONSOLIT BARS 124** следует заливать непрерывно и только с одной стороны для предотвращения захвата воздуха. Избегайте заливки **CONSOLIT BARS 124** с двух противоположных сторон. Вовлеченный воздух следует выпускать через отверстия, предварительно проделанные в опорной плите. Гарантированное качество выполнения работ обеспечивает стальной трос или гибкий стержень, предварительно уложенный между основанием и опорной плитой. Возвратно-поступательные движения троса во время укладки равномерно распределяют материал и исключают зацементирование воздуха.



Все открытые поверхности уложенного **CONSOLIT BARS 124** должны быть немедленно защищены от потери влаги на период не менее 24 часов при нормальных условиях, а при воздействии прямых солнечных лучей и ветра в течение 48 часов. Уход можно осуществлять распылением воды или накладыванием влажной мешковины.

Опалубка снимается через 24 часа после заливки ремонтной смеси. Если для того, чтобы снять опалубку, нужно удалить кромки или изменить их форму, то это можно сделать с помощью мастерка или молотка после схватывания и начала затвердения.

В случае использования **CONSOLIT BARS 124** в снятии подкладок нет необходимости, если только данная операция не рекомендована изготовителем оборудования. Временные клинья можно снять через два дня при условии, что они были смазаны.

После пуска оборудования в эксплуатацию хорошо зарекомендовал себя метод технического обслуживания, предписывающий плотную затяжку винтов и болтов. Для равномерной затяжки гаек с рекомендуемым усилием следует применять динамометрический ключ.

ПОРЯДОК РАБОТЫ В ЗИМНИЙ ПЕРИОД

Для работы в зимний период при температуре окружающего воздуха от +5°C до -10°C в состав **CONSOLIT BARS 124** добавляется сухая противоморозная добавка, которая активизирует процессы гидратации растворной смеси. На мешке с зимним составом **CONSOLIT BARS 124**, на лицевой стороне мешка к названию сухой смеси добавляется буква «М» (**CONSOLIT BARS 124 М**).

Однако для оптимального набора прочности уложенной растворной смеси при низких температурах окружающей среды потребуется применять дополнительный комплекс мер, который позволит растворной смеси гарантировано набрать планируемую прочность. Прежде всего, это удаление наледи, снега с ремонтируемой поверхности путем прогрева основания до температуры не ниже +5°C при помощи тепловой пушки или инфракрасного обогревателя. Для затворения сухой смеси необходимо использовать горячую воду с температурой до +60°C. Кроме этого, после нанесения ремонтной растворной смеси ее поверхность необходимо укрывать теплоизоляционными материалами или использовать другие методы прогрева ремонтной смеси. Хранить мешки с материалом **CONSOLIT BARS 124** следует в теплом сухом помещении и доставлять к месту работы только перед началом использования.

ТЕХНИЧЕСКИЕ ХАРАКТЕРИСТИКИ МАТЕРИАЛА*

Наименование показателя		значение
Насыпная плотность		1400± 50 кг/м3
Толщина нанесения, мм		15 - 200
Цвет		Серый
Максимальный размер фракции заполнителя, мм		3,0
Подвижность растворной смеси по расплыву конуса, мм		280 - 340
Подвижность растворной смеси по расплыву кольца, мм		130 - 180
Сохранность консистенции, не менее, мин		40
Прочность при сжатии, МПа не менее	1 сутки	30
	3 суток	60
	28 суток	80
Прочность на растяжение при изгибе, МПа не менее	1 сутки	5,5
	3 суток	8,0
	28 суток	9,0
Прочность сцепления с бетоном через 28 суток, МПа, не менее		2,8
Марка по морозостойкости, не менее		F2 300
Марка по водонепроницаемости, не менее		W18
Коэффициент сульфатостойкости, не менее		0,9
Удельная эффективность активность естественных радионуклидов, Бк/кг, не более		370
Расход материала на 1 м ² при толщине слоя 20 мм, кг		39-40

***Испытания проводились согласно СТО 54793637-003-2018**

МЕРЫ ПРЕДОСТОРОЖНОСТИ

CONSOLIT BARS 124/124M содержит цемент, который при взаимодействии с водой дает щелочную реакцию. Поэтому при работе со смесью необходимо защищать глаза и кожу. В случае контакта пораженные места необходимо промыть водой и обратиться за помощью к врачу.

ВЕС НЕТТО: мешок 30 кг.

СРОК ХРАНЕНИЯ.

В сухом помещении на поддоне в течение 12 месяцев с даты изготовления.

ПРИМЕЧАНИЕ: