

ARENA

F O R C E



ARENA Repair Master R300+ для восстановления и ремонта бетонных конструкций

Тиксотропный ремонтный состав средней марки с повышенной фиксирующей способностью для ремонта бетонных и железобетонных конструкций.

Описание:

сухая ремонтная поверхностная смесь средней марки с повышенной фиксирующей способностью, состоящая из портландцемента, фракционированного кварцевого песка, армирующих волокон и комплекса добавок модифицирующих свойств.

Предназначение:

Восстановление геометрических и эксплуатационных показателей бетонных конструкций путем поверхностного восстановления. Может наноситься ручным или механическим методом. Возможность применения на отрицательных поверхностях.

Преимущества:

- экономичность
- высокая адгезия
- отсутствие усадки
- повышенное начальное сцепление

Особенности:

материал наносится на увлажненную поверхность. Обладает повышенным сцеплением с основанием. Обработанный материалом ARENA RepairMaster R300+

участок конструкции приобретает гидроизоляционные свойства. Можно производить ремонт не только бетонных и железобетонных конструкций, но и кирпичных и каменных поверхностей. Рекомендуется использовать в качестве клея, для оклеивания наружной части цоколя натуральным камнем. Высокая водонепроницаемость и морозостойкость дают гарантию, что камень не отвалится в течение 1 года эксплуатации (что обычно у всех происходит).

Принцип действия и область применения:

Действие материалов основано на водонепроницаемости, безусадочности, высокой прочности и высокой адгезии к бетону, каменной кладке, кирпичной кладке и металлическим поверхностям.

Применяется для устранения непрочности и каверн монолитных бетонных конструкций на возводимых жилых и промышленных объектах, для восстановления геометрических размеров и прочностных характеристик изделий на заводах ЖБИ, цветовая гамма нанесенного состава неотличима от цвета готового изделия, для конструкционного ремонта и поверхностной защиты сооружений, для защиты армирующих элементов от воздействия агрессивных средств, для устройства поверхностной гидроизоляции кирпичных и каменных сооружений вне зависимости от направления давления воды.

Приготовление растворной смеси:

Оптимальная температура воды затворения составляет $20 \pm 2^\circ\text{C}$.

На 1 кг сухой смеси требуется 0,16 л воды, оптимальным является перемешивание низкооборотной дрелью. Смешивать раствор в течение 3 минут до образования однородной пластичной массы без комков, выдержать технологическую паузу 3-5 минут и перемешать смесь повторно.

Растворную смесь во время использования необходимо регулярно перемешивать для сохранения первоначальной консистенции. Повторное добавление воды в растворную смесь не допускается.

Нанесение:

Работы следует выполнять при температуре не ниже $+5^\circ\text{C}$. Необходимо очистить бетонное основание от пыли, грязи, нефтепродуктов, цементного молочка, солевых пятен, структурно слабого бетона, штукатурки, краски или других материалов препятствующих адгезии материала ARENA RepairMaster R300+ с основанием. Очистку можно проводить при помощи водоструйной установки высокого давления либо другого подходящего механического оборудования (например, металлическая щетка). Произвести основательное смачивание основания водой, избытки воды должны быть удалены с поверхности, так как она должна быть влажной, а не мокрой. При оголении арматуры, ее необходимо очистить от коррозии и остатков бетона.

Перед использованием материалов марки ARENA FORCE необходимо убедиться, что бетонная структура тщательно пропитана водой.

В зависимости от объемов работ, растворную смесь можно наносить с помощью мастерка, шпателя вручную или механическим методом. Оптимальная толщина слоя наносимого материала составляет от 5 до 50 мм. Максимальная толщина нанесения определяется проектом. Нанесение смеси на больших площадях необходимо производить по кладочной сетке.

Уход за обработанной поверхностью:

Необходимо следить за тем, чтобы обработанные поверхности оставались влажными в течение 3 суток. Для этого необходимо увлажнять поверхность 2-3 раза в день. Поддерживать температуру не ниже $+5^\circ\text{C}$. Избегать механический воздействий, в том числе от прямого воздействия атмосферных осадков в течении 1 суток.

Примеры применения:

- внутренняя и внешняя отделка, а так же реконструкция зданий
- восстановление покрытий въезда в паркинг
- реконструкция бетонной отмоски вентиляционных шахт
- ремонт ограждений и бетонных платформ

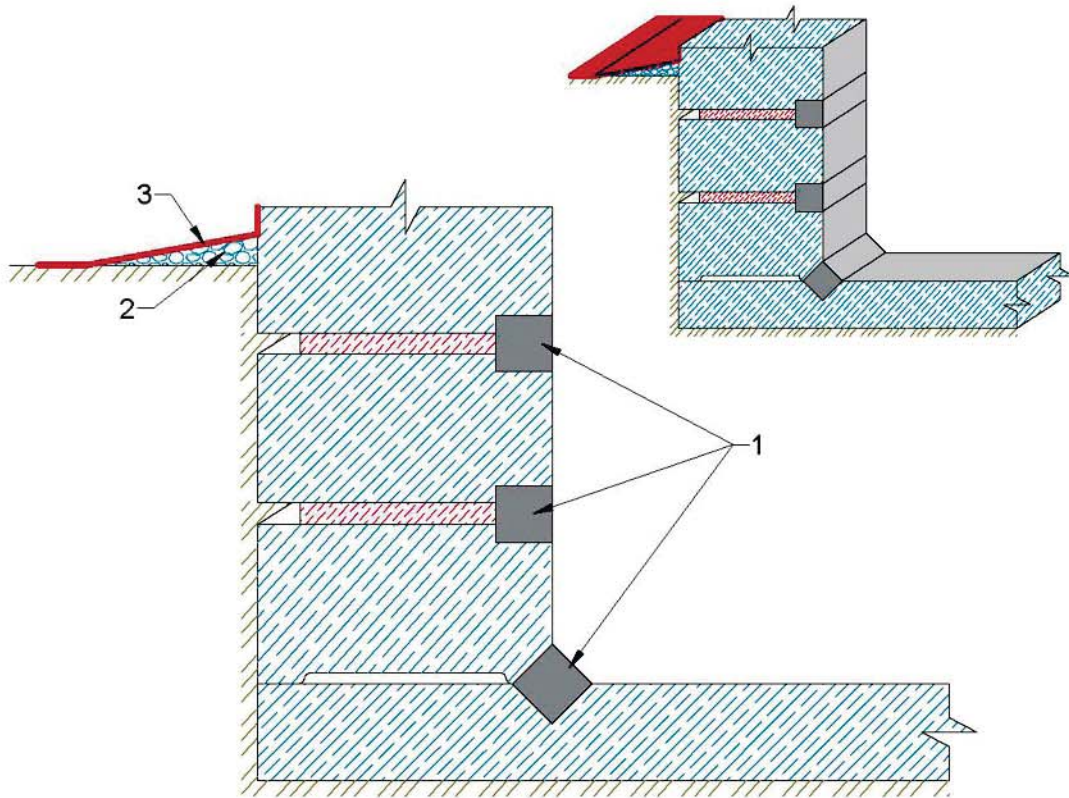
Технические характеристики:

Показатель	Значение
Внешний вид	Сыпучий порошок серого цвета
В/Т	0,16
Подвижность, Пк	1
Насыпная плотность, кг/м ³	1400±100
Плотность растворной смеси, кг/м ³	2100±100
Марка по водонепроницаемости, не менее	W14
Марка по морозостойкости бетона, не менее	F400
Водоудерживающая способность, %	95-98
Адгезия, МПа, не менее через 28 суток	2
Прочность при сжатии, МПа, не менее через 24 часа через 7 суток через 28 суток	20 40 50
Прочность при изгибе, МПа, не менее через 7 суток через 28 суток	5,0 7,0
Расход на 1 м ³ , кг	1750
Расход на 1м ² , при толщине слоя 1 мм, кг	1,8
Усадка в возрасте 28 суток, %, не более	0,1
Сроки схватывания, мин начало, не ранее конец, не позднее	60 180

*Все изложенные показатели качества и рекомендации верны для температуры окружающей среды +20°С и относительной влажности воздуха 60%. В других условиях технические характеристики материала могут отличаться от указанных.

Перв. примен.

Гидроизоляция стен из бетонных блоков



- 1. ARENA RepairMaster R300
- 2. Отмостка
- 3. ARENA PolyElast PE в 2 слоя между которыми уложена армирующая сетка

- устройство П-образной штрабы размером 25x25 мм;
- герметизация полости штрабы материалом ARENA RepairMaster R300;
- нанесение на отмостку материала ARENA PolyElast PE с заходом на стену на два раза, а также с укладкой армирующей сетки между слоями.

Инв. № подл. Подп. и дата
 Взам. инв. № Инв. № дубл. Подп. и дата

Изм.	Лист	Документ	Подпись	Дата

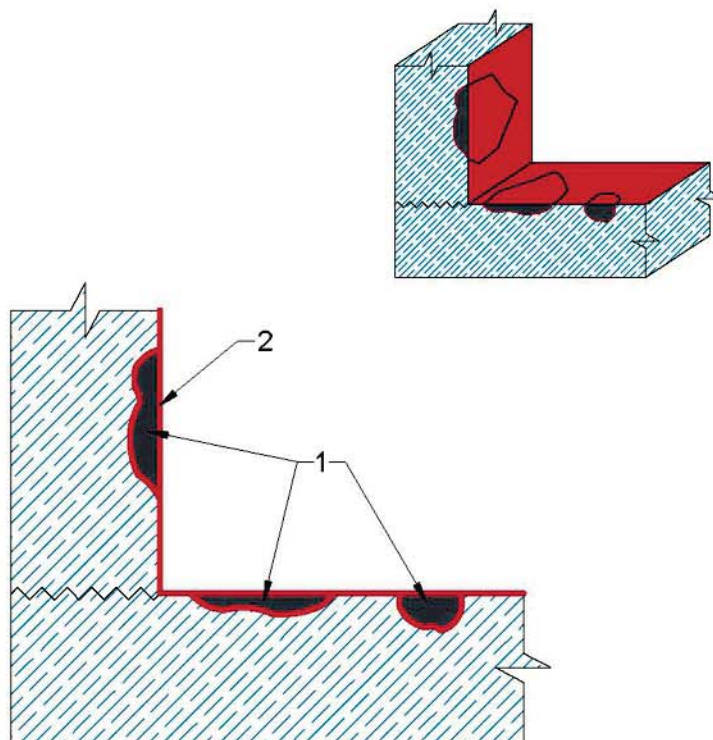
Узел 9.2 Гидроизоляция монолитного бетонного пола строящейся конструкции

Стадия	Лист	Листов
ТР	15	30
000"Завод гидроизоляции "ARENA"		

Формат А4

Перв. примен.

Восстановление геометрических и эксплуатационных показателей ЖБК и изделий из монолитного бетона.



1. ARENA RepairMaster R300(R500)
2. ARENA InMix

- очистка поверхности от структурно слабого бетона и прочих загрязнений;
- нанесение материала ARENA RepairMaster R300 или ARENA RepairMaster R500;
- обработка рабочих поверхностей с отступом от кромки ремонтируемого участка на 50 мм в обе стороны материалом ARENA InMix PN на два раза.

Взам. инв. № Инв. № дубл. Подп. и дата
Подп. и дата
Инв. № подл.

Изм.	Лист	Документ	Подпись	Дата

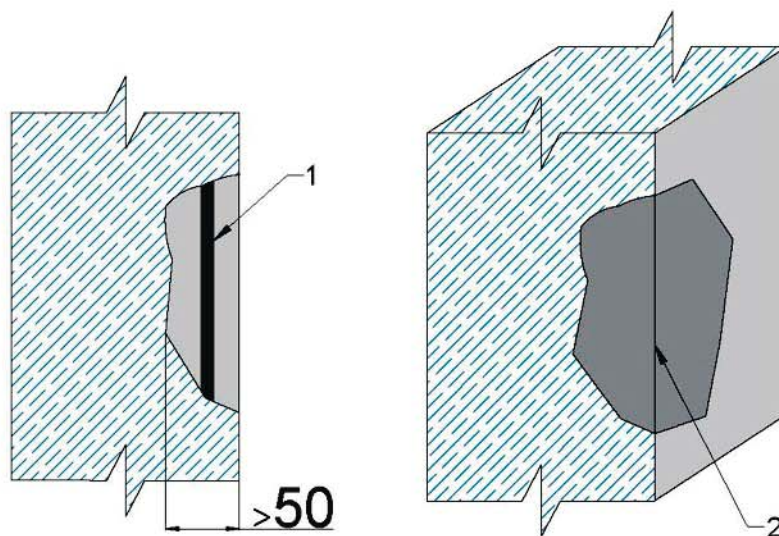
Узел 11. Ремонт бетонных конструкций из монолитного бетона

Стадия	Лист	Листов
ТР	18	30
000 "Завод гидроизоляции "ARENA"		

Формат А4

Перв. примен.

Ремонт ЖБИ изделия



1. Арматура
2. ARENA RepairMaster R300(R500)

- очистка поверхности от структурно слабого бетона и прочих загрязнений;
- обработка арматуры от коррозии;
- нанесение материала ARENA RepairMaster R300 или ARENA RepairMaster R500.

Изн. № подл. Подп. и дата
Взам. инв. №/Изн. № дубл. Подп. и дата

Изм.	Лист	Документ	Подпись	Дата

Узел 16.1 Ремонт железобетонных изделий при толщине нанесения ремонтного состава не менее 50мм

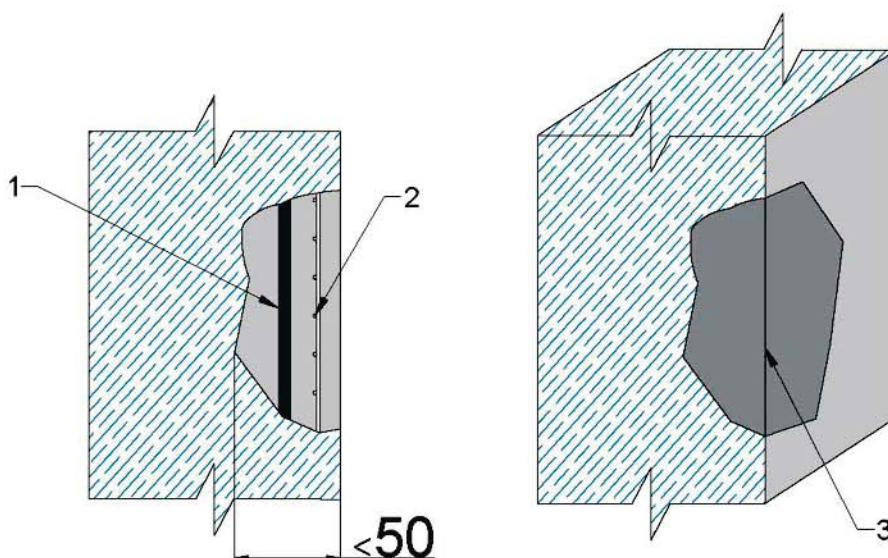
Стадия	Лист	Листов
ТР	23	30

ООО "Завод гидроизоляции "ARENA"

Формат А4

Перв. примен.

Ремонт ЖБИ изделия



1. Арматура
2. Армирующая сетка
3. ARENA RepairMaster R300(R500)

- очистка поверхности от структурно слабого бетона и прочих загрязнений;
- обработка арматуры от коррозии;
- установка армирующей сетки;
- нанесение материала ARENA RepairMaster R300 или ARENA RepairMaster R500.

Взам. инв. № Инв. № дубл. Подп. и дата
 Подп. и дата
 Инв. № подл.

Изм.	Лист	Документ	Подпись	Дата

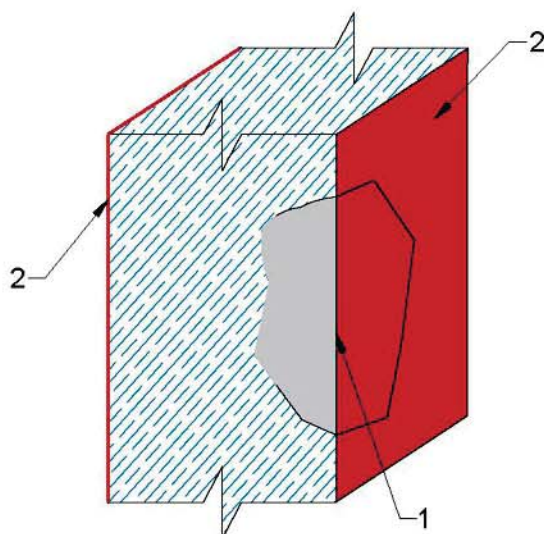
Узел 16.2 Ремонт железобетонных изделий при толщине нанесения ремонтного состава не более 50мм

Стадия	Лист	Листов
ТР	24	30
ООО "Завод гидроизоляции "ARENA"		

Формат А4

Перв. примен.

Защита эксплуатируемых изделий от циклов попеременного увлажнения и высыхания



1. ARENA RepairMaster R300
2. ARENA PolyElast PE

- очистка поверхностей от различных загрязнений и структурно слабого бетона;
- ремонт изделий при помощи материала ARENA RepairMaster R300;
- нанесение на внешние поверхности изделия материала ARENA PolyElast PE на два раза.

Изм.	Лист	Документ	Подпись	Дата

Утвердил				
Разработал				

Узел 20.1 Защита эксплуатируемых изделий от циклов попеременного увлажнения и высыхания

Стадия	Лист	Листов
ТР	28	30
ООО "Завод гидроизоляции "ARENA"		

Формат А4